

GRIFFSCHUTZ / HANDLE GUARD

TRIUMPH Tiger 900 Rally pro
(2024-)

Art.Nr./Item-no.:

42127657 00 01 schwarz/black

TRIUMPH Tiger 900 GT / GT pro
(2024-)

Art.Nr./Item-no.:

42127658 00 01 schwarz/black



Inhalt

- 1x 700010967 Griffschutz links
- 1x 700010968 Griffschutz rechts
- 1x 700014001 Schraubensatz:
 - 4 Zylinderschraube M8x50
 - 2 Senkschraube M6x35
 - 4 U- Scheibe Ø8,4
 - 4 Aludistanz Ø15xØ9x15

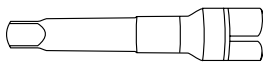
Content

- 1x 700010967 Handle guard left
- 1x 700010968 Handle guard right
- 1x 700014001 Screw kit:
 - 4 Allen screw M8x50
 - 2 Countersunk screw M6x35
 - 4 Washer Ø8,4
 - 4 Alu spacer Ø15xØ9x15

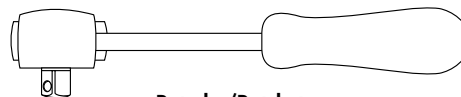
Benötigte Werkzeuge / Required tools



Set



Verlängerung/extension



Ratsche/Ratchet



Wichtig / Important:

Durch Faktoren wie Lenkererhöhungen, diversen Varianten von Windschilden oder Verkleidungsteilen, sowie verschiedenen Lenkerstellungen, kann der Griffschutz bei vollem Lenkeinschlag ggf. kollidieren.

Beachten Sie die in Ihrem Land geltenden Zulassungsbestimmungen.

Für den Bereich der BRD gilt: Ein Eintrag in die Fahrzeugpapiere ist nicht erforderlich.

Wir empfehlen, die Montage in einer Fachwerkstatt durchführen zu lassen. Bei der Montage, alle zugänglichen Schrauben vorerst nur locker andrehen, sodass eine spannungsfreie Montage gewährleistet wird. Beim Anziehen der Schrauben, Anzugsmomente beachten.

Due to factors such as handlebar risers, various versions of windshields or fairing parts, as well as different handlebar positions, the grip guard may collide at full steering angle.

We recommend having the installation carried out in a professional workshop. During installation, tighten all accessible screws loosely at first to ensure tension-free installation. When tightening the screws, observe the tightening torques.

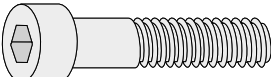
Vorbereitende Maßnahmen / Preparatory actions

Jeweils die Schraube am Lenkerende, sowie die Schrauben der Lenkerklemmung entfernen, alle Schrauben entfallen.
Remove the screw at the end of the handlebar and the screws of the handlebar clamp, all screws are omitted.

**Eine Seite nach der anderen montieren. Ansonsten besteht die Gefahr, dass sich der Lenker verdreht.
Mount only one side at a time. Otherwise there is a risk that the handlebars will twist.**

Montageanleitung / Installation Instruction

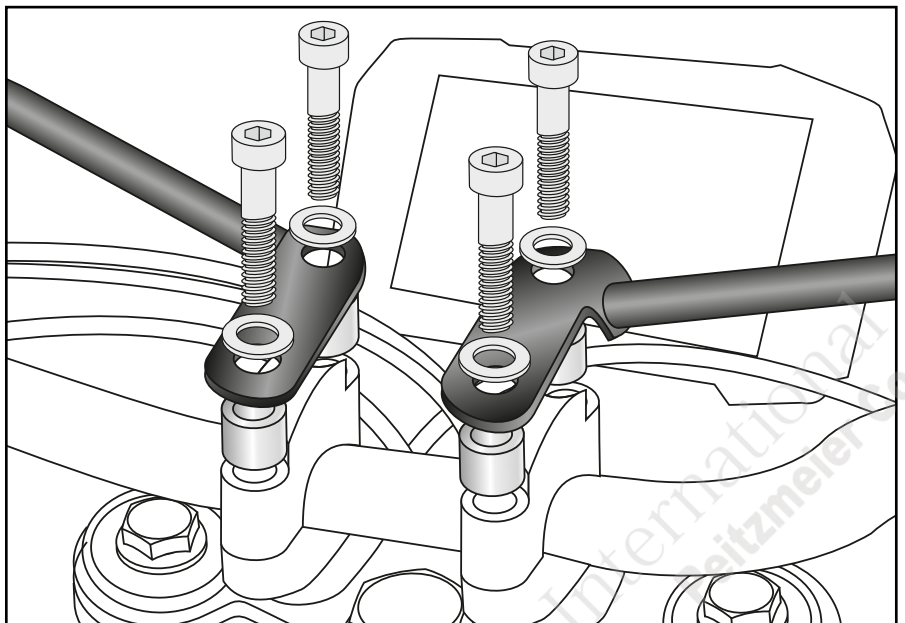
**Griffschutz mitte:
Handle guard middle:**

4x  M8x50

4x  Ø8,4

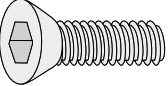
4x  Ø15xØ9x15

1

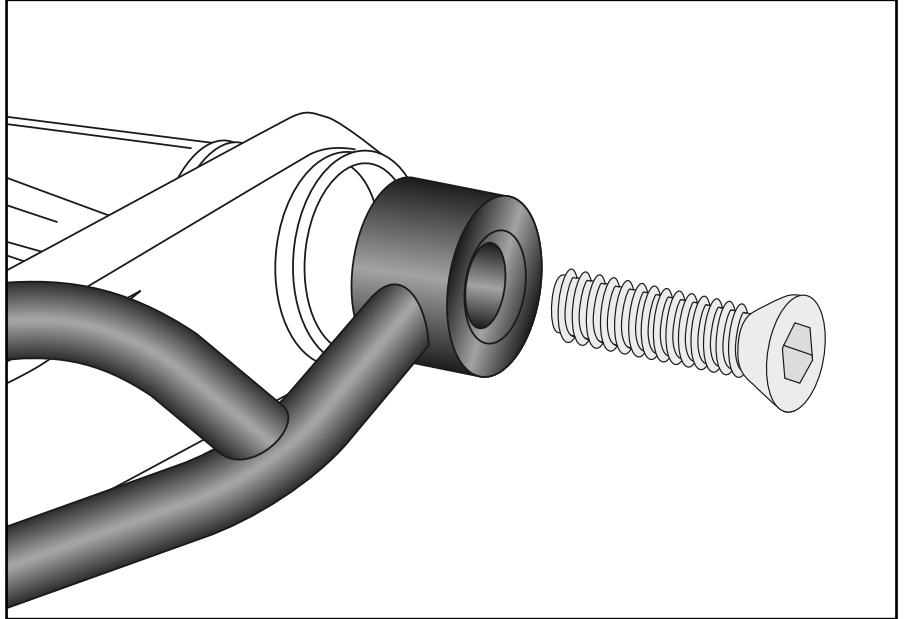


Montageanleitung / Installation Instruction

Griffschutz außen rechts/links:
Handle guard outside right/left:

2x  M6x35

2



Achtung / Attention:

Nach der Montage alle Verschraubungen auf festen Sitz kontrollieren! Abgebaute Teile wieder montieren.
Bitte beachten Sie unsere beigefügten Serviceinformationen.

Control all screw connections after the assembling for tightness! Reassemble the dismantled parts. Please notice our enclosed service information.

Weiteres Zubehör für dieses Modell auf www.hepco-becker.de / More accessories for this model see www.hepco-becker.de

HEPCO&BECKER GmbH | An der Steinmauer 6 | 66955 Pirmasens | Germany | Tel. +49 6331 1453100 | Fax: +49 6331 1453 120 | Mail: vertrieb@hepco-becker.de

HEPCO&BECKER

42127657 00 01/ 42127658 00 01

3

PA240710